

## Laminadoras de masa

### Laminadora de cinta, modelo de suelo, 2 velocidades - 600 mm

ARTÍCULO # \_\_\_\_\_

MODELO # \_\_\_\_\_

NOMBRE # \_\_\_\_\_

SIS # \_\_\_\_\_

AIA # \_\_\_\_\_


**603538**  
**(LMP600BF)**

Laminadora de cinta de suelo con tablas que se elevan, anchura de trabajo 600 mm. Largo de la cinta 1000 mm. Rascadores extraíbles. 2 velocidades

### Descripción

#### Artículo No.

LAMINADORA (DE CINTA) SOBRE BASTIDOR 600MM 2SP-380/3

Laminadora de cinta sobre bastidor. 2 Velocidades. Longitud de rodillo: 600 mm y 2 cintas de 1300mm de longitud. La dirección de los rodillos puede ser invertida por medio de un mando. Para laminados de 0,1 a 34mm de grosor. Rodillos de acero cromado (71,5mm. Diam.) Superficies lisas en blanco. Los rodillos superior e inferior se extraen fácilmente para su limpieza. Las bandejas pueden quitarse para aumentar espacio. Las correas pueden extraerse para su limpieza. Rejilla de seguridad en el eje de la estructura. Equipado con un micro-interruptor para evitar lesiones. Si las rejillas se colman hasta un nivel peligroso el motor se para sólo. Contenedor de harina en la parte superior de la máquina. Botón de parada de emergencia con bloqueo y reinicio manual que asegura que los cilindros paran inmediatamente garantizando la seguridad del operador. Pedal remoto para cambiar la dirección del rodillo, y módulo corte para croissants 130x140mm disponibles como accesorio.

### Características técnicas

- Laminadora de cinta para grandes producciones.
- Ancho de trabajo de 600 mm y cinta de 1300 mm de largo.
- Contenedor de harina fijado en la parte superior de la máquina.
- Rejillas de seguridad abisagradas a la estructura, equipadas con microinterruptor de seguridad contra lesiones.
- Bloqueo de motor si las rejillas se elevan hasta un nivel peligroso.
- Botón de emergencia de parada de emergencia con bloqueo y reinicio manual para garantizar que el cilindro se detiene, ofreciendo así mayor seguridad al operario.
- Protección eléctrica general mediante fusibles.
- Motor protegido con disyuntor.
- Pedal remoto para cambiar la dirección de los rodillos, disponible como accesorio opcional.

### Construcción

- 2 velocidades.
- Baja velocidad: cinta con velocidad de alimentación de entrada de 11,5 m/min. y de salida de 21,4 m/min.
- Alta velocidad: cinta con velocidad de alimentación de entrada de 24,4 m/min. y de salida de 42,7 m/min.
- Diámetro del cilindro de 71,5 mm, regulable para obtener una lámina con un grosor de 0,1 a 34 mm.
- Las rampas se pueden plegar para ahorrar espacio y las cintas se pueden desmontar para lavarse.
- Rodillos chapados en acero cromado.
- Laminadora de cinta, de suelo y montada sobre ruedas.

### accesorios opcionales

- Pedal remoto de baja tensión para cambiar la dirección de los rodillos. Para laminadoras PNC 653600
- Módulo de corte para croissants. Corte en triángulo 130x140 mm PNC 653601

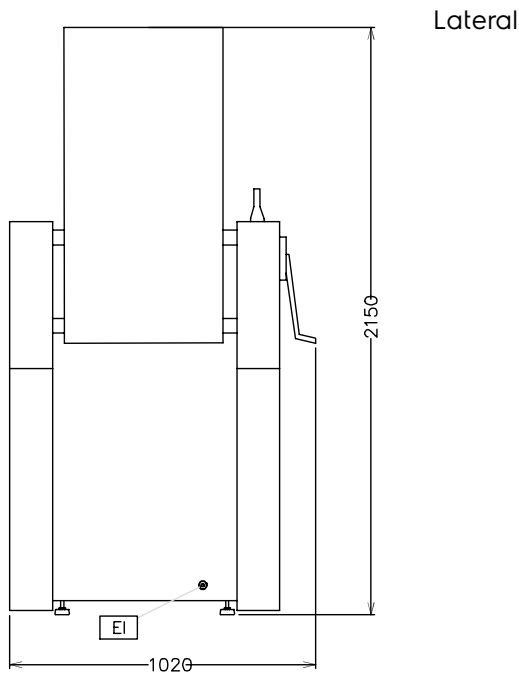
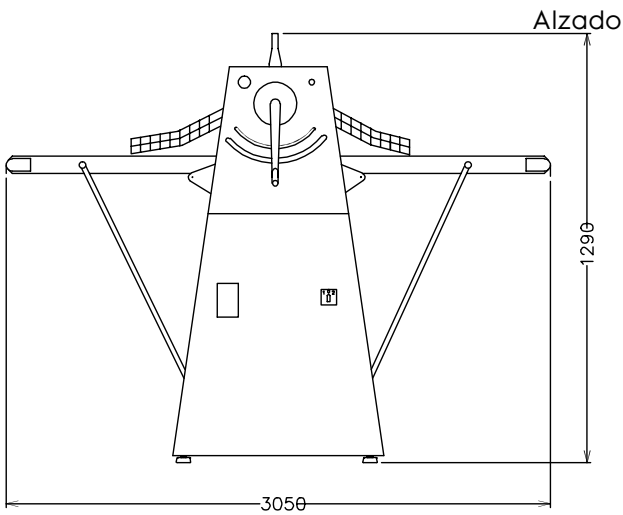
Aprobación: \_\_\_\_\_

#### Eléctrico

Suministro de voltaje	
603538 (LMP600BF)	400 V/3 ph/50 Hz
Total watos	1.1 kW

#### Info

Dimensiones externas, ancho	3050 mm
Dimensiones externas, fondo	1020 mm
Dimensiones externas, alto	1290 mm
Peso neto:	240



EI = Conexión eléctrica (energía)

